

IMPORTANT SAFETY INSTRUCTIONS

SAVE THESE INSTRUCTIONS

Instructions pertaining to a risk of fire, electric shock or injury to persons.

-WARNING- Installation must be done according to local electrical codes.
 Installation should be done by a certified electrician.

INSTRUCTIONS IMPORTANTES DE SÉCURITÉ

GARDER CES INSTRUCTIONS

Ces instructions se rapportent à un risque d'incendie, de chocs électriques ou de blessures corporelles.

-ATTENTION- L'installation doit être effectuée conformément au codes électriques locaux.
 L'installation devrait être effectuée par un électricien qualifié.



CFH12 - 12" DUAL LIGHT DIMMABLE FLUSH MOUNT CFH12 - PLAFONNIER ROND DE 12" À DEUX ZONES D'ÉCLAIRAGE

	Lumens per fixture Nombre de lumen par luminaire	Total consumption Consommation totale	Light color Couleur de la lumière
CFH12-XX:	1560lm	26W	3000K

< 25%	> 25%
360 LM Puissance lumineuse Light output	1560 LM Puissance lumineuse Light output

CFH12-XX



CFR12 - 12" DUAL LIGHT DIMMABLE FLUSH MOUNT CFR12 - PLAFONNIER ROND DE 12" À DEUX ZONES D'ÉCLAIRAGE

	Lumens per fixture Nombre de lumen par luminaire	Total consumption Consommation totale	Light color Couleur de la lumière
CFR12-XX:	1560lm	26W	3000K

< 25%	> 25%
360 LM Puissance lumineuse Light output	1560 LM Puissance lumineuse Light output

CFR12-XX



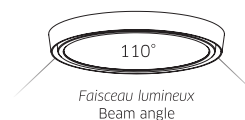
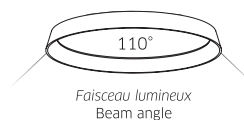
DIMMERS / GRADATEURS

Integrated driver is dimmable with most low voltage electronic dimmers.

Le transformateur intégré est graduable avec la plupart des gradateurs électronique bas voltage.



BEAM ANGLE/ FAISCEAU LUMINEUX



Warranty: **dals**
 Garantie :

Dals offers a warranty of 5 years from the date of purchase that covers repair of replacement of defective parts of the housing, optics, and electronics. To contact Dals customer service call 1-877-430-1818 or send an email to info@dalslighting.com.

Dals offre une garantie de 5 ans à partir de la date de l'achat qui couvre la réparation ou le remplacement des pièces du boîtier, des pièces optiques et électroniques défectueuses. Pour contacter le service à la clientèle de Dals, appelez au 1-877-430-1818 ou envoyer un courriel à info@dalslighting.com.

For more information on new products, technical specifications and additional accessories visit our website: www.dalslighting.com

Pour plus d'information sur les nouveaux produits, les spécifications techniques supplémentaire et les accessoires disponible, visitez notre site web : www.dalslighting.com

See reverse side for more instructions
 Voir au verso pour plus d'instructions



instructions before installation / Instructions avant installation



Installation instructions / Instructions d'installation

1 Fix the the mounting bracket on the electrical box (not included) ;
dimensions: 3,61" x 3,61" x 1,59".
Installer la plaque de fixation sur la boîte électrique (non incluse) ;
dimensions : 3,61" x 3,61" x 1,59".

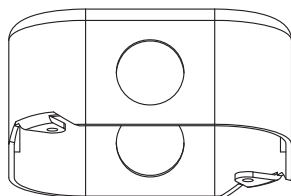
2 Secure de fixture to the mounting bracket with the safety cable.
Sécuriser le luminaire sur la plaque de fixation à l'aide du câble de sécurité.

3 Do the electrical connections. (see connection details)
Faire les connexions électriques. (voir les détails de connexions)

4 Install the fixture on the mounting bracket.
Fixer le luminaire à la plaque de fixation.

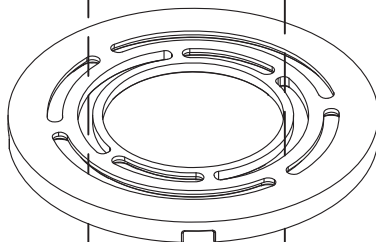
Electrical box (not included)
Boîte électrique (non incluse)

1



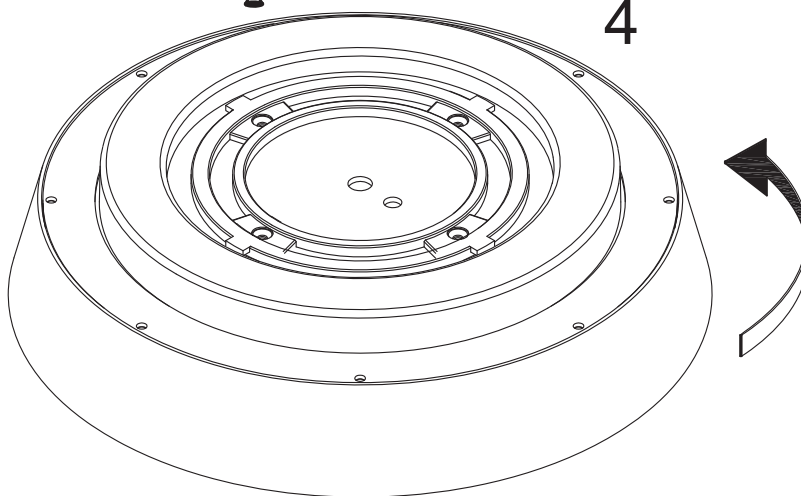
Mounting bracket
Plaque de fixation

2

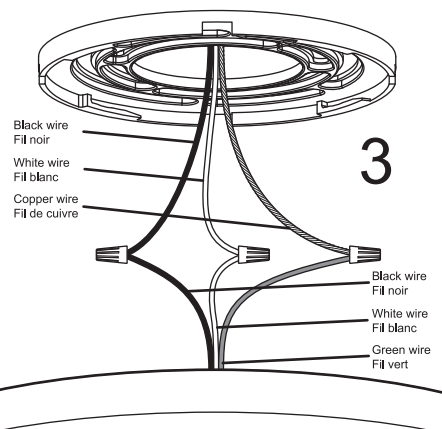


Fixture
Luminaire

4



CONNECTIONS DETAILS
DÉTAILS DE CONNEXIONS



3